

Technische Daten

Füllgewicht	18	kg
Trommeldurchmesser	700	mm
Trommeltiefe	470	mm
Trommelvolumen	180	l
Bullauge Ø	380	mm
Waschendrehzahl	35	rpm
Schleuderdrehzahl	500	rpm
Hochscheleuderumdr.	947	rpm
G-Faktor	350	
Geräusch	70	dB(A)
Wärmeverlust von der Struktur**	5	%

Gew. u. Masse/Verpackung

Höhe	1405	mm
Breite	1000	mm
Tiefe	1150	mm
Volumen	1,61	m ³
Bruttogewicht	435	kg
Nettogewicht	420	kg

Wasserverbrauch

Gesamtverbrauch*	297	litri
Niederwasser	66	litri
Hochwasser	75	litri

Elektroheizung

Heizelement	3x4000	W
Verbrauch*	7	kWh

Dampfheizung

Dampf Verbrauch*	11	kg
Höchstdruck***	4,5	bar

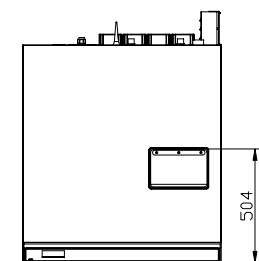
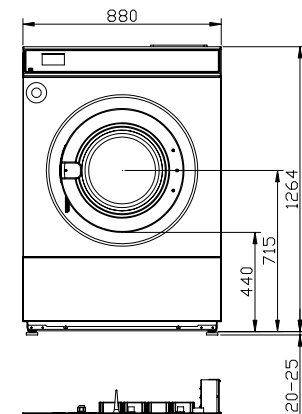
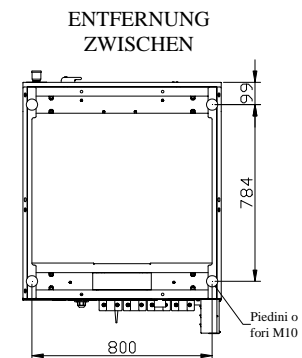
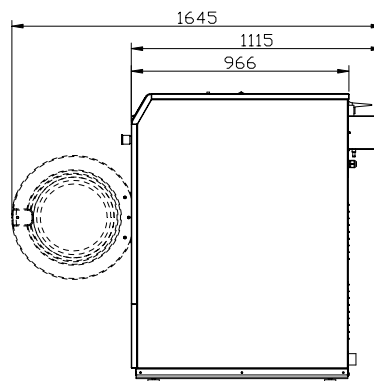
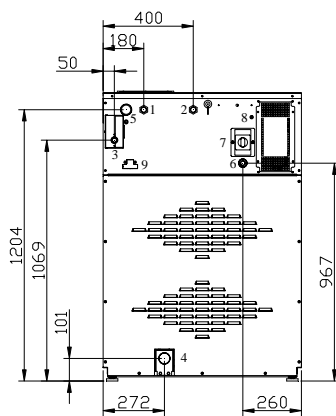
* Zyklus B - ISO 9398

** Prozent auf installierte Leistung

*** Optional 10 bar

Leistung-Anschlussspannung

Heizung	Zuleitung	Gesamtleistung	Bedarf
Elettrico	3ph 400V+N	14,5 kW	22 A
Elettrico	3ph 230V	14,5 kW	38 A
Elettrico	1ph 230V	No kW	No A
Vapre/Hot Water	3ph 400V+N	2,5 kW	5 A
Vapre/Hot Water	3ph 230V	2,5 kW	8 A
Vapre/Hot Water	1ph 230V	NO kW	NO A



VORDERSEITE

- 1 - Kaltwasser 3/4" - Press 0,5 ÷ 10 bar
- 2 - Warmwasser 3/4" - Press 0,5 ÷ 10 bar
- 3 - Dampfleinlauf 3/4"
- 4 - Ablauf Ø50 mm
- 5 - Ablauf

- 6 - Luftdruckanschluss
- 7 - Trennerschalter
- 8 - Schütz
- 9 - Verbindung

VERTEILER

IMESA S.p.A.

Via Degli Olmi, 22 - 31040 CESSALTO (TV) - ITALY

Tel. +390.421.46.80.11 - Fax +390.421.46.80.00

Internet address: www.imesa.it - E-Mail: imesa@imesa.it

